

LA VITRINE DIAMANT , TIFFANY & CO
 THE TIFFANY DIAMOND SHOWCASE



Le Bon Marché Rive Gauche, Paris, France.





Hugh Dutton Associés
W: <https://www.hda-paris.com/>
Add: 7 rue Pecquay 75004 Paris
Phone: (+33) 01 42 78 07 07
Email: hda@hda-paris.com



UNE VITRINE DIAMANT POUR TIFFANY, *A Tiffany diamond showcase,*

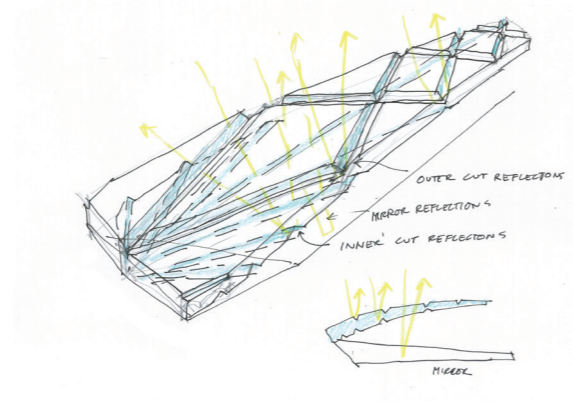
BON MARCHÉ RIVE GAUCHE , PARIS

Design : Tiffany & Co and HDA

3d and technical design : HDA

Lighting Design : Ponctuelle

Realisation : SicePrevit, Milan.



fr : Premier croquis de deux surfaces distinctes qui jouent sur la réflexion de la lumière.
en : First sketch of two distinct surfaces which play on the reflexion of the light.

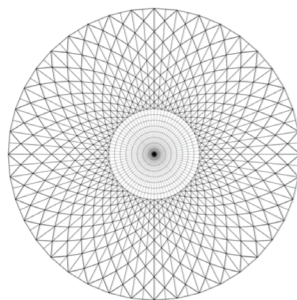


fr : Tiffany Le Bon Marché Rive Gauche, le lieu emblématique du luxe à Paris. // en : Tiffany Le Bon Marché Rive Gauche, the iconic place of luxury in Paris.

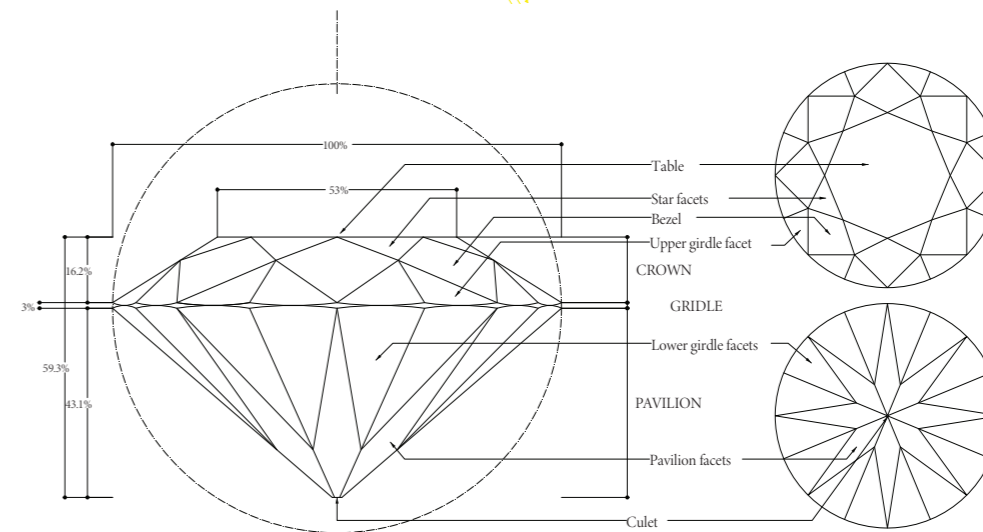
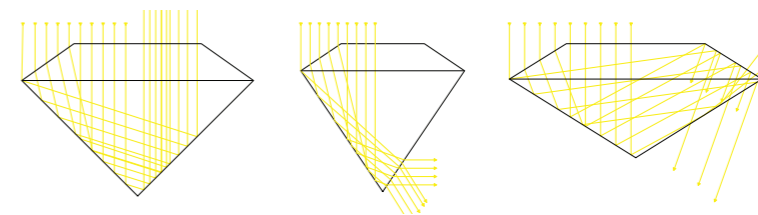
RÉFRACTIONS COMPLEXES DES DIAMANTS, *Complex refractions of diamonds,*

HDA a été sollicitée par LVMH et Tiffany pour accompagner la réalisation de la vitrine Diamant développée en image par Stéphane Moullet sur la base d'un concept de la pierre à facettes «Tiffany Brilliant Cut 57».

HDA was asked by LVMH and Tiffany to assist in the realization of the Diamond showcase developed in an image by Stéphane Moullet based on a concept of the «Tiffany Brilliant Cut 57 facet stone».



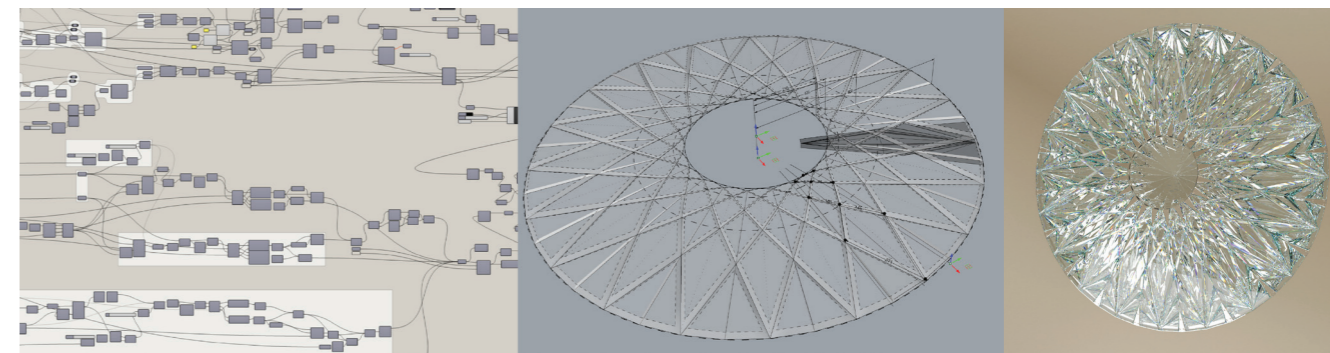
fr : Image de concept initial du diamant : rendu du design Louis Vuitton par Stéphane Moullet / Épure du modèle
en : Desired image of the diamond: Louis Vuitton design rendering by Stéphane Moullet / Wireframe of the model



fr : La réflexion dans le diamant Tiffany pour la conception des vitrines comme inspiration.
en : Tiffany diamond reflection inspiration for display case design.

HDA a créé un modèle informatique 3D destiné à simuler les reflets lumineux créés par les diamants. A l'aide d'un logiciel permettant de prendre en compte diverses sources de lumière artificielle le modèle paramétrique a permis une visualisation au plus proche de la réalité. Le modèle 3D final a ensuite été utilisé pour la fabrication.

HDA created a 3D computer model to intended to simulate the light reflections that real diamonds provide. An adaptable parametric model was visualized using light modelling software taking into account various artificial light sources. The final 3D model was then used for the design.



fr : Code paramétrique pour gérer la conception de modèles 3D / Développement d'un modèle paramétrique permettant un retour direct entre la géométrie et les effets de lumière avec le produit verrier.
en : Parametric Coding to manage 3D model Design / Implementation of a geometric and parametric model allowing direct feedback on the visualization of the light effects of the glass product.

VISUALISATIONS



fr : rendu de la vitrine : test de lumiere 1
en : Rendering of the Showcase: Light testing

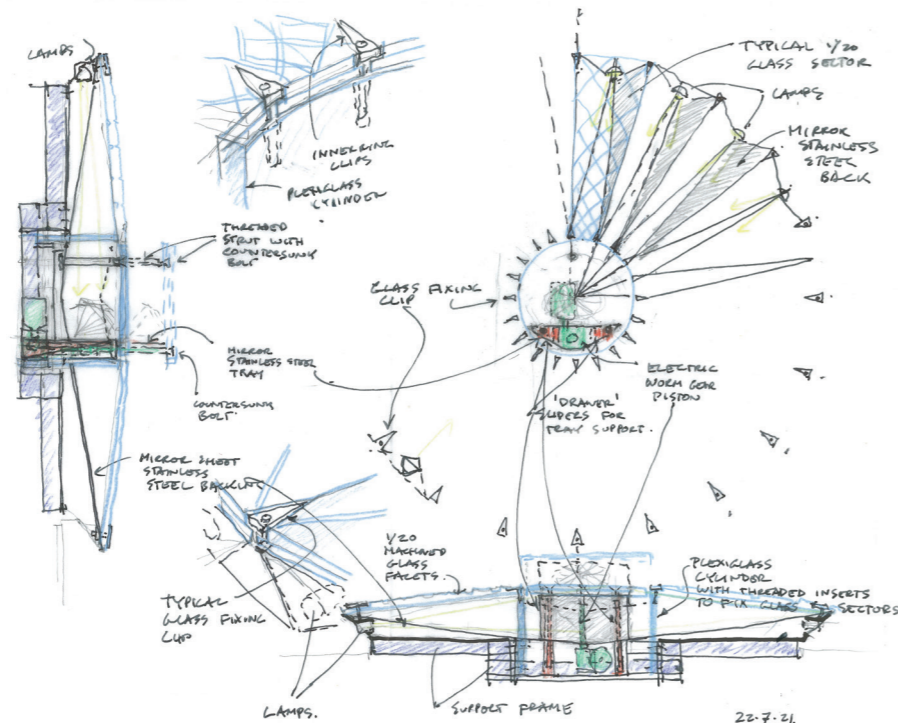


fr : rendu de la vitrine : test de lumiere 1
en : Rendering of the Showcase: Light testing

COMPOSITION DU DIAMANT, *Composition of the diamond*

La vitrine Glass Diamond est composée d'une coque externe en verre convexe de 20 segments de verre et un miroir concave interne.

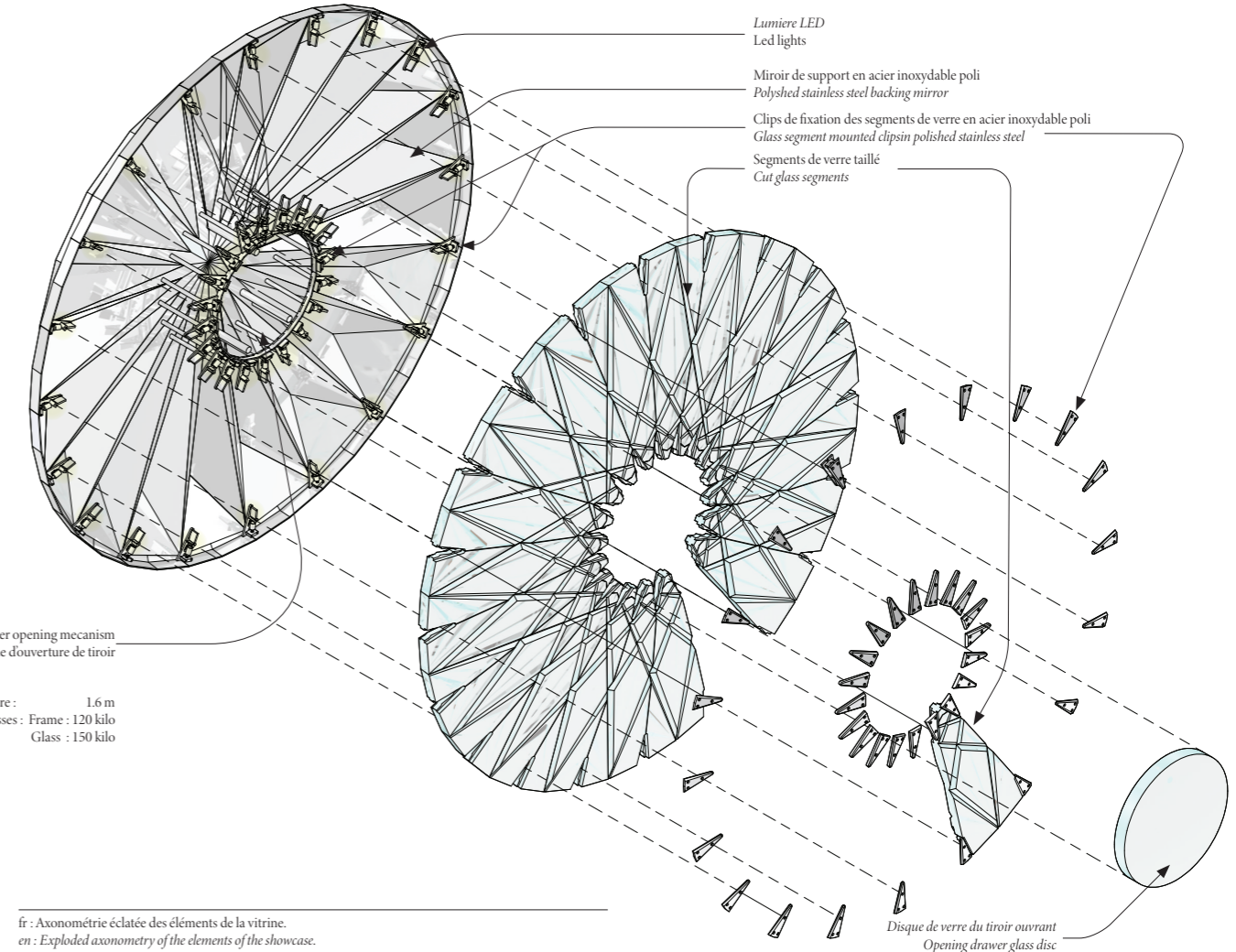
The Glass Diamond showcase is composed of a convex glass external shell of 20 glass segments with an internal concave mirror.



fr : Croquis intentionnel de Hugh Dutton 2021-07-22
en : Intentional sketch of Hugh Dutton 2021-07-22

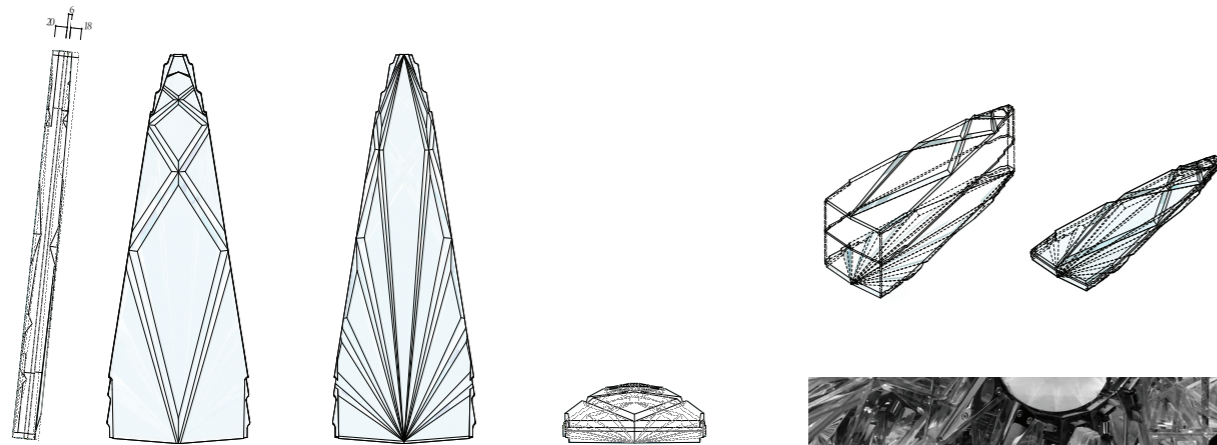
Drawer opening mechanism
Mécanisme d'ouverture de tiroir

Diametre : 1.6 m
Masses : Frame : 120 kilo
Glass : 150 kilo



fr : Axonométrie éclatée des éléments de la vitrine.
en : Exploded axonometry of the elements of the showcase.

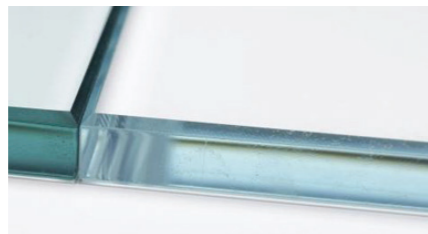
SEGMENTS DES FACETTES EN VERRE, *Glass facets Segments*



fr : Dessin des verres feuilletés rainurés
 in : Drawing of the grooved laminated glass panels

La vitrine Glass Diamond est composée d'une coque externe en verre bombée de 20 segments de verre

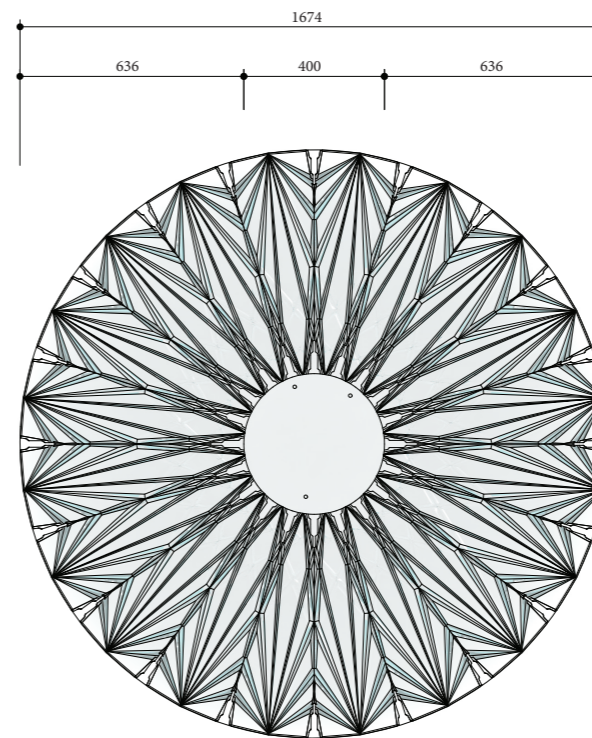
The Glass Diamond showcase is composed of a convex glass external shell of 20 glass segments



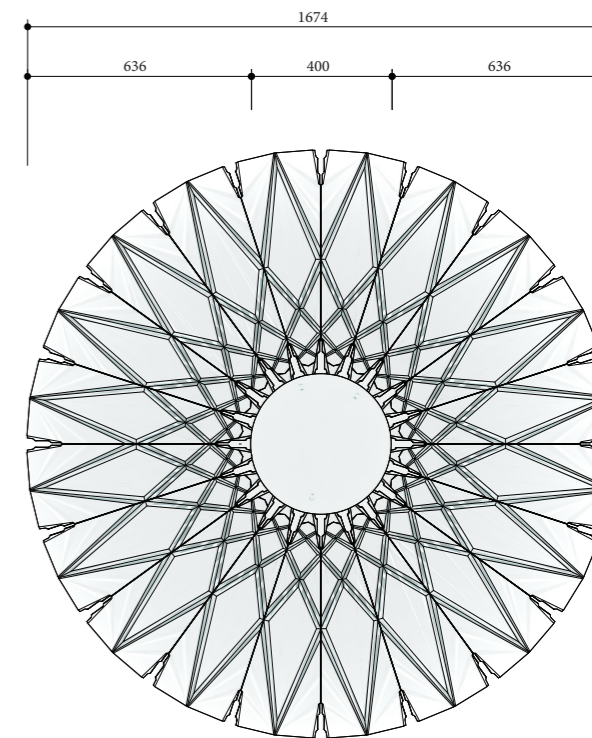
fr : Verre extra clair Pilkington Optiwhite (tm), teinte selon couleur de la marque
 en : Pilkington Optiwhite (tm) extra clear glass, as the color of Tiffany.



fr : Montage du diamant
 en : Mounting of the diamond



FR : FACE INTERNE - PAVILLON COUPÉ EN MOTIF RADIAL
 en : Internal face - Pavilion cuts in radial pattern



FR : EXTERNAL FACE: «CROWN» CUTS IN LAMELLA GEOMETRY PATTERN
 en : Internal face - Pavilion cuts in radial pattern

0.0703205415 m³ x 20 faces : 215 kilos of glass

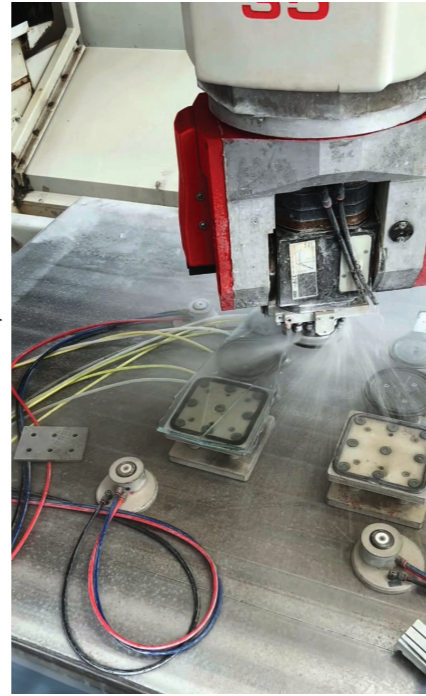
CONSTRUCTION DES SEGMENTS EN VERRE, *Glass segments construction*

Chaque segment est constitué de couches de pièces de verre triangulaires collées ensemble. La face de chaque pièce est taillée selon une série de coupes spécifiques inspirées de véritables facettes de diamant. Cette étape peut être réalisée grâce à une machine à commande numérique développée par SicePrevit pour meuler le verre. La face externe des facettes en forme de losange s'inspire de la «couronne» d'un diamant entourant la «table» centrale qui est un panneau ouvrant. La face interne, quant à elle, crée une autre couche de reflets qui simule le «pavillon» avec des motifs triangulaires rayonnants.

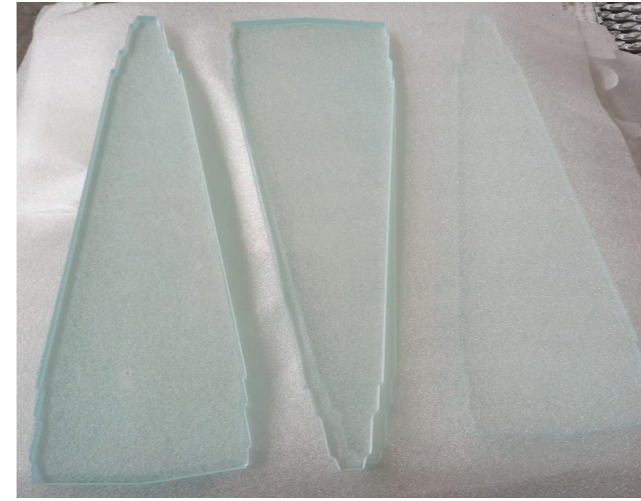
Les coupes de chaque face sont profondes, avec un angle minimum de 30°, afin de réfléchir la lumière vers le spectateur.

Each segment is comprised of a sandwich of triangular glass pieces bonded together. The face of each piece is ground with a cnc glass grinding machine developed by SicePrevit to a specific series of cuts inspired by real diamond facets. The external face of lozenge shaped facets is inspired by the 'crown' surrounding the central 'table' which is an opening panel while the internal face creates another layer of reflections that simulate the 'pavilion' with triangular radiating patterns.

The cuts in each face are deep, with a minimum 30° angle, in order to reflect the light back to the viewer.



fr : découpe numérique de chanfreins de verre
en : digital cutting of glass chamfers



fr : Prédécoupe des segments avant passage à la CNC pour les chanfreins
en : Pre cut Segments prior to grinding

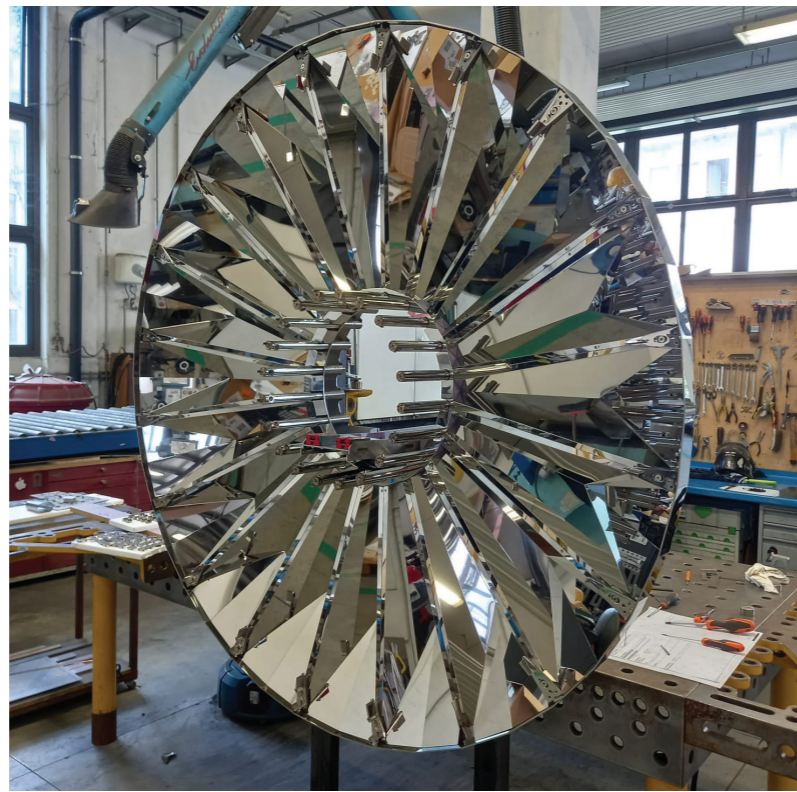


fr : Pièces pour la face interne.
en : Internal face pieces.

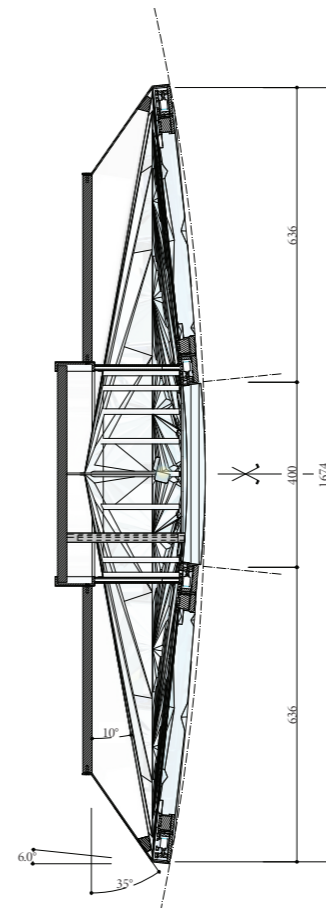
UN FOND DE MIROIR CONCAVE , *a concave mirror background*

Le support de miroir concave interne construite en multiple facettes donne une sensation de profondeur à la pièce.

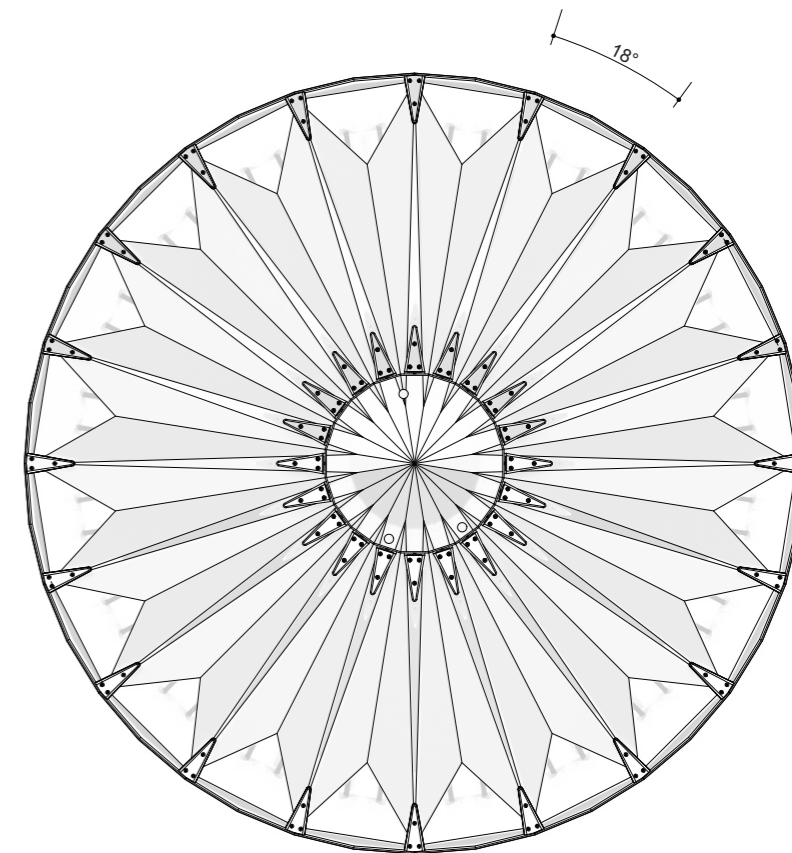
The internal concave mirror backing also creates facets for an important feeling of depth to the piece.



fr : photo de l'assemblage des miroirs concaves prise dans les ateliers de SicePrevit, Milan
en : photo of the assembly of the concave mirrors taken in the workshops of SicePrevit, Milan



fr : section de la vitrine
en : showcase section

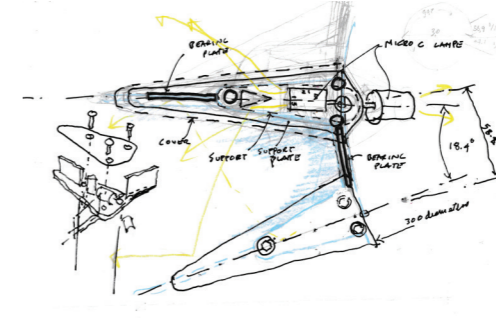
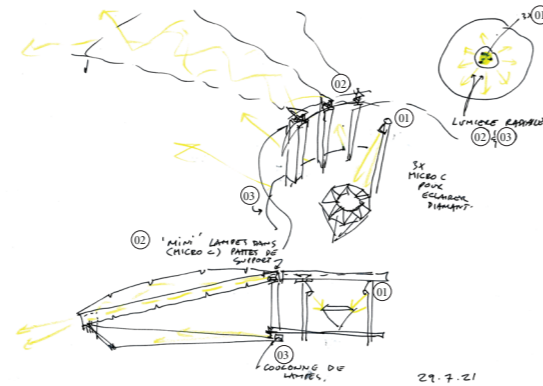
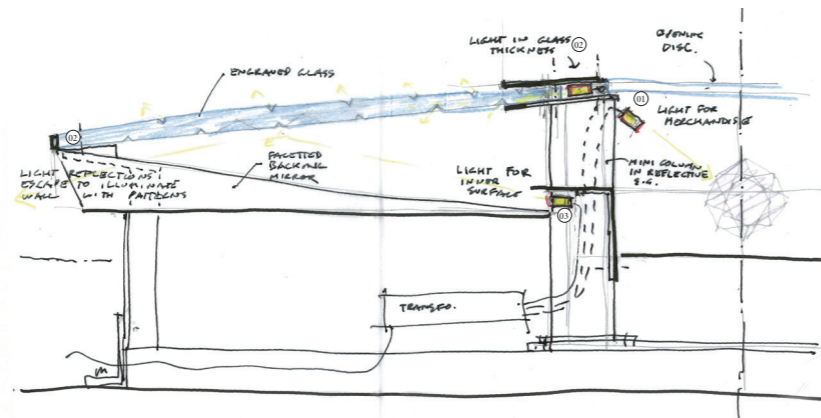


fr : dessins des miroirs concaves
en : drawing of concave mirrors

MISE EN LUMIERE , *Lighting*

L' éclairage interne crée une luminosité interne et des points de lumière qui donnent du dynamisme à la pièce et mettent en valeur les bijoux de la vitrine au centre.

Internal lighting creates an internal luminosity and points of light that give a vibrancy to the piece as well as highlighting the showcase jewels in the centre.



Une attention particulière a été développée pour l'éclairage de la fenêtre, puisqu'une petite diode électroluminescente avec un réflecteur est placée à chaque pièce de fixation. Cela permet de placer l'éclairage dans l'épaisseur du verre et d'avoir un rendement lumineux élevé tout en restant invisible.

A special attention has been developed for the lighting of the window, since a small light-emitting diode with a reflector is placed at each fixing piece. This allows the lighting to be placed in the thickness of the glass and to have a high light output while remaining invisible.



HUGH DUTTON - HDA



Hugh Dutton biography:

Born in the UK in 1957, Hugh Dutton grew up in Jamaica and qualified at the Architectural Association in London. In search of complementary technical expertise, he began his professional career with Peter Rice, a renowned inventive engineer responsible for the Sydney Opera house and Pompidou Center amongst other seminal projects around the world. Rice sought consciously to muddle the traditional boundaries between the architectural and engineering toward an objective of pure holistic design. Hugh spent 13 years with Rice at RFR and related their experiences in the book Structural Glass notably on the first bolted structural glass and cable structures from the La Villette Science museum to the inverted pyramid at the Louvre. His final work with Rice before his untimely death in 1992 is the west front of the Cathedral de Notre Dame de la Treille in Lille using translucent stone.

Forming Hugh Dutton Associés in 1995, Hugh continued his exploration of design and built reality, having collaborated with many well-known architects and designers assisting them on the realization of their concepts with a notable attention to detail. The practice has collaborated on many now significant European projects such as the New Acropolis Museum in Athens, the Louvre Museum Islamic Arts and the Philharmonie de Paris. A believer that contemporary interventions can revive valuable historic monuments, the studio has recently completed an iconic 'daylight chandelier' for the Hôtel de la Marine museum on the place de la Concorde. Recent work also includes facades and iconic pieces for luxury brands such as Louis Vuitton, Tiffany, Cartier and Sephora. His work pays notable attention to sustainability, for example the 'Climate Ribbon' at the Brickell City Centre in Miami which filters sunlight and catches the sea breezes for natural cooling of an open public street.

HDA's work continues to concentrate on multidisciplinary design in architecture and engineering, combining themes of geometry light and the environment.

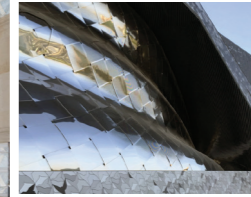
Equipe HDA: **Gaëtan Kohler** - Architect - Artist.
Yingjie Yu - Architect .
Ivan Micozzi - Engineer Architect.
Benjamin Phillipe - Architecte - Ingénieur.



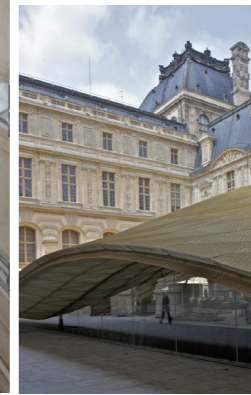
Hôtel de la marine, *Glass roof of the Intendant's courtyard, Paris*, fr
Concepteur : HDA



Musée de l'Acropole
Arch : Btva



Tourbillon, Philharmonie,
arch : AJN



Département des Arts de l'Islam, Louvre
Arch : Ricciotti



Climate ribbon, Miami
concepteur : HDA

HDA

7 rue Pecquay 75004 Paris
T +33 (0) 1 42 78 07 07
hda@hda-paris.com
www.hda-paris.com
www.complexitys.com

